

Mitsubishi Lossnay ventiliatorius

MODELIS:

VL-100U5-E (Jungiklis su virvute)



Mitsubishi Lossnay ventiliatorius

MODELIS:

VL-100U5-E (Jungiklis su virvute)

Naudojimo instrukcija

Siekiant užtikrinti saugų ir tinkamą naudojimą, prieš pradėdami eksploatuoti, atidžiai perskaitykite šią naudojimo instrukciją. Prieš pradėdami naudoti įrenginį, būtina perskaityti skyrių „Atsargumo priemonės“, šiame skyriuje yra pateikiama informacija apie tinkamą ir saugų Lossnay ventiliatoriaus naudojimą.

Nemontuokite įrenginio patys (Kliento sumontuotam įrenginiui nėra garantuojamas saugus ir tinkamas veikimas).

Jeigu maitinimo kabelis yra pažeistas, siekiant išvengti pavojų, jį turi pakeisti gamintojas, jo serviso atstovas arba tinkamą kvalifikaciją turintis asmuo, susisiekiote su platintoju.

Atsargumo priemonės

Šiuose įspėjimuose nurodomas dėl netinkamo naudojimo atsirandančių klaidų keliamas pavojus bei pavojaus lygis.


Įspėjimas:

Tai taikoma netinkamo eksploatavimo veiksmams, kurie gali lemti mirtį arba sunkų sužeidimą.

Atsargiai:

Tai taikoma netinkamo eksploatavimo veiksmams, kurie gali lemti sužeidimą arba žalą jūsų namams, namų apyvokos daiktams ir t.t.

Įspėjimas:

 Draudžiama **Nenukirpkite, nepažeiskite ir fiziškai nepaveikite maitinimo kabelio: nelankstykite, netampykite ir nesusukite.**

Galite pažeisti maitinimo laidą, o tai gali sukelti gaisrą arba elektros smūgį.

Įvykus degių dujų nuotėkiui neįjunkite ir neišjunkite Lossnay įrenginio.

Įvykus degių dujų nuotėkiui neįjunkite ir neišjunkite Lossnay įrenginio.

 Neardyti

- **Neardykite įrenginio, jeigu veiksmams reikia fizinės jėgos arba spec. įrankių.**

- Tai gali sukelti gaisrą, elektros smūgį ar sužeidimą.

 Nešlapinti

- **Neleiskite vandeniui patekti į įrenginį.**

- Iškyla gaisro arba elektros smūgio pavojus.

 Neliesti drėgnomis rankomis

- **Neįjunkite ir neišjunkite maitinimo laido kištuko šlapiomis rankomis.**

- Iškyla elektros smūgio pavojus.

 Būtina laikytis pateiktų instrukcijų

- **Naudokite tinkamą įtampą.**

- Tai gali lemti gaisrą arba el. smūgį.

- **Patikrinkite, ar ant maitinimo laido kištuko nėra dulkių.**

- Dėl apdulėjusio kištuko gali įvykti trumpasis jungimas ir gaisras.

- **Maitinimo laido kištuką būtina tinkamai įstatyti į maitinimo lizdą, patikrinkite, ar jis nejuda.**

- Judantis kištukas gali lemti elektros smūgį arba gaisrą.

- **Prieš pradėdami techninės priežiūros darbus, visada išjunkite maitinimo kištuką iš sieninio lizdo arba išjunkite grandinės pertraukiklius.**

- Tekanti srovė gali sukelti nudegimus ir elektros smūgį.

Klientui

Turinys	Puslapis
Atsargumo priemonės	3
Kai naudojate įrenginį.	5
Savybės	6
Dalių pavadinimai	6
Prieš paleidžiant Lossnay.	6
Veikimas.	7
Jeigu į jus pučia šaltas oras	7
Techninė priežiūra.	8
Trikdžių šalinimas	10
Specifikacijos.....	11
Aptarnavimas po pardavimo....	11

- Įvykus gedimui arba sutrikimui, nedelsiant nebeaudokite įrenginio.
- Tolesnis Lossnay naudojimas gali sukelti dūmus, gaisrą, elektros smūgį arba sužeidimą.

* nedelsiant išjunkite grandinės pertraukiklį arba ištraukite kištuką iš maitinimo lizdo. Tada susisiekiite pardavėju ir susitarkite dėl patikrinimo ir remonto.

(Gedimų ir sutrikimų pavyzdžiai)

- Įjungus maitinimą nesisuka ventiliatoriaus mentės.
- Veikimo metu iš įrenginio sklinda keisti garsai ir vibracija.
- Mentės sukasi labai lėtai arba netolygiai (varikliui būtina periodinė techninė priežiūra).
- Užuodžiate degėsių kvapą.
- Įrenginio laikiklis surūdijęs arba sugadintas.
- Įsitikinkite, kad išorinė oro įsiurbimo anga yra nukreipta taip, kad neįtrauktų išmetamųjų dujų arba kitų degimo produktų.
- Jeigu įsiurbiamas oras nėra švarus, patalpose gali sumažėti deguonies.

⚠ Atsargiai:



Draudžiama

- **Nestatykite prietaisų su degikliu ten, kur jį tiesiogiai gali veikti prietaiso tiekiamas oras.**
- Tai gali sukelti nelaimingą atsitikimą, susijusį su nepilnu sudegimu.
- **Įrenginio negalima montuoti labai karšiose vietose (40°C arba daugiau), šalia atviros ugnies šaltinių, vietose, kur kaupiasi riebus garai, arba kur galimas įrenginio kontaktas su organiniais tirpikliais.**
- Gali kilti gaisras.

- **Įrenginio negalima montuoti ant lubų.**
- Krentantis įrenginys gali sužeisti.



Nelieskite

- **Įrenginiui veikiant, jo viduje sukasi ventiliatorius. Niekada nieko neikiškite į įrenginį jam veikiant.**
- Galite susižeisti.



Nenaudokite duše arba vonios kambaryje

- **Įrenginio negalima naudoti vonios kambaryje arba kitoje drėgnoje vietoje.**
- Galimas elektros smūgis arba įrenginio gedimas.



Būtina laikytis pateiktų instrukcijų

- **Sumontuokite pridedamus apsaugos nuo oro sąlygų poveikio dangtelius.**

- Į įrenginį patekęs lietaus vanduo gali lemti elektros smūgį, gaisrą arba užlieti vidų.
- **Jeigu naudojate išskleidžiamas kopėčias, įsitikinkite, kad jas pastatėte ant lygaus paviršiaus ir kad nieko nėra po kojomis.**
- Nuvirtus kopėčioms galite susižeisti.

- **Atlikdami techninės priežiūros darbus dėvėkite pirštines.**
- Nedėvėdami pirštinių galite susižeisti.
- **Atlikę techninės priežiūros darbus, gerai pritvirtinkite nuimtas dalis.**
- Krišdamas įrenginys gali sužeisti.
- **Norėdami iš sieninio kištukinio lizdo ištraukti kištuką, niekada netraukite už laido.**
- Šio nurodymo nesilaikymas gali lemti elektros smūgį dėl pablogėjusios izoliacijos arba gaisrą dėl trumpojo jungimo.
- **Visada išjunkite grandinės išjungiklį arba ištraukite kištuką iš sieninio lizdo jeigu įrenginys bus ilgai nenaudojamas.**
- Šio nurodymo nesilaikymas gali lemti elektros smūgį dėl pablogėjusios izoliacijos arba gaisrą dėl trumpojo jungimo.
- **Jeigu oras lauke yra šaltas, pučia stiprus vėjas, smarkiai sninga arba lyja, yra migla arba šerkšnas, išjunkite Lossnay ir rankiniu būdu uždarinkite skląstį.**
- Vanduo arba sniegas gali patekti į Lossnay įrenginį kartu su įsiurbiamu oru, o tai gali sugadinti įrenginį.
- **Šis prietaisas nėra skirtas naudotis asmenims (įskaitant ir vaikus) su ribotomis fizinėmis arba protinėmis galimybėmis arba neturintiems pakankamai patirties arba žinių, nebent už jų saugumą atsakingas asmuo juos prižiūri arba apmoko tinkamai naudotis prietaisu. Vaikai turi būti prižiūrimi taip, kad jie neturėtų galimybės žaisti su prietaisu. Šiuo prietaisu gali naudotis 8 metų ir vyresni vaikai bei asmenys su ribotomis fizinėmis bei protinėmis galimybėmis arba asmenys neturintys pakankamai patirties ir žinių, jeigu jie yra prižiūrimi arba apmokyti, kaip saugiai naudotis prietaisu bei supranta jo keliamus pavojus. Vaikai neturi žaisti su šiuo prietaisu. Valymo ir techninės priežiūros darbus vaikai gali atlikti tik, jeigu yra prižiūrimi.**

Kai naudojate įrenginį

Lossnay veikdamas žiemą patalpos oro šilumą perduoda šaltam lauko orui, prieš šiam lauko orui patenkant į patalpą.

Tai reiškia, kad kai lauke yra šalčiau nei -10°C , ant plokštės arba įrenginio viduje gali susiformuoti šerkšnas arba kondensatas.

Kadangi kondensato ir šerkšno formavimasis priklauso nuo sąlygų pokyčių (patalpos drėgnumo, oro srauto ir panašiai), kartais, kai susidaro tokios nepalankios sąlygos, perjunkite veikimo režimą arba laikinai išjunkite įrenginį.

Prieš pradėdami naudoti įrenginį, patikrinkite, ar jis tinkamai pritvirtintas.

Ar Lossnay yra sumontuotas ant sienos?

- Lossnay yra skirtas montavimui tik ant sienos. Sumontavus ant lubų, jis gali nukristi.

Ar ant išorinės sienos yra sumontuotas specialus gaubtas?

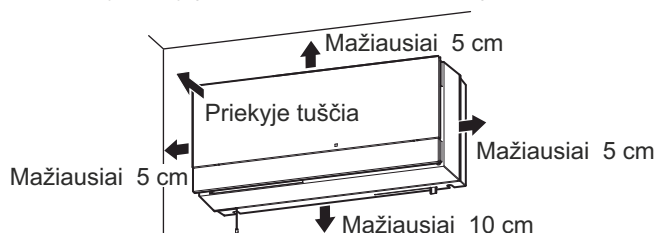
- Nesumontavus gaubto įrenginį gali veikti vėjas ir lietus, tai gali sugadinti įrenginį.

Naudodami Lossnay laikykitės šių nurodymų

Aplink įrenginį nedėkite jokių objektų.

- Tokie objektai gali blokuoti oro įsiurbimo ir išleidimo angas arba gali trukdyti tinkamam veikimui.

- Taip pat tokie objektai gali trukdyti pasiekti sieninį lizdą (modeliams su kištuku).



Kai tiesiai po įrenginiu yra pastatytas objektas (pvz., knygų lentyna), žaliuzes nukreipkite horizontaliai.

- To nepadarius gali įvykti trumpasis jungimas.

- Tiesiogiai į objektą nukreiptas oro srautas gali drėkinti objektą.

Ant įrenginio negalima purkšti jokių aerozolių (pvz., plaukų lakų, valiklių arba priemonių nuo vabzdžių).

- Skydas gali deformuotis, susilpnėti arba būti kitaip pažeistas.

Neužstokite skydelio.

-Gali būti sutrikdyta tinkama ventiliacija.

Netraukite jungiklio virvutės skersai.

- Įrenginys neveiks tinkamai.

Toliau nurodytais atvejais sustabdykite Lossnay ir uždarykite skląstį.

-Jeigu oras lauke yra šaltas, stiprus vėjas, smarkiai sninga arba lyja, didelis rūkas arba šerkšnas (vanduo arba sniegas gali prasiskverbti į įrenginį per oro įsiurbimo angą, o tai gali sugadinti įrenginį).

-Valymo ir tikrinimo darbų metu.

(sustabdykite Lossnay, vėliau vėl paleiskite).

Gamintojas rekomenduoja Lossnay sumontuoti toliau nuo lovos.

Jeigu įrenginys yra sumontuotas per arti, gali girdėtis veikimo garsas arba galite jausti šalto oro srautą.

Vabzdžiai, mažesni už įsiurbimo angos grotelių tarpelius, gali patekti į įrenginį.

Varikliui ir oro filtrui reikalinga periodinė techninė priežiūra (valymas, keitimas).

Keitimo laikotarpiai priklauso nuo naudojimo.

Savybės

Mitsubishi Lossnay ventiliatorius

Lossnay „paima“ nešvarų orą patalpos viduje (išleidžia jį) ir tiekia švarų orą iš lauko (užtikrina oro tiekimą).

Kai įrenginys tiekia orą, jis lauko oro temperatūrą priartina prie patalpos oro temperatūros (veikia kaip šilumokaitis)

* Lossnay nėra oro kondicionierius. Tai ventiliacijos įrenginys, veikiantis kaip šilumokaitis.

• Kadangi įrenginys ne tik šalina patalpos orą į lauką, bet ir tiekia gryną orą, jis puikiai užtikrina tinkamą ventiliaciją net ir labai sandariuose namuose.

• Šis įrenginys veikia kaip šilumokaitis, todėl jis užtikrina šildymą ir vėsinimą mažesnėmis sąnaudomis nei įprasti ventiliatoriai.

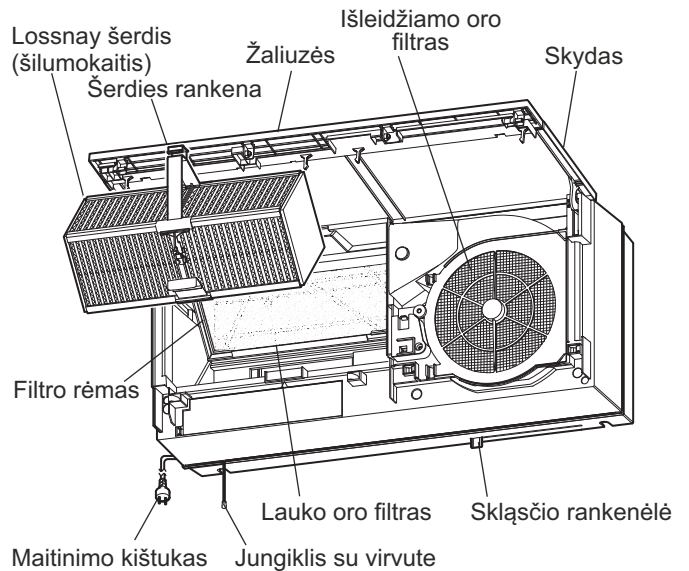
• Įmontuoti filtrai padeda sumažinti dulkių, teršalų ir kitų dalelių kiekį patalpos ore.

• Siekiant apsaugoti Lossnay šerdį nuo užšalimo arba pažeidimų, sustabdykite įrenginį, kai lauko temperatūra yra žemesnė nei -10°C ir patalpos drėgnumas viršija 40% (kitos temperatūros ir drėgnumo sąlygos nurodytos 1 lentelėje).

1 lentelė

Lauko temperatūra (°C)		-10	-15	-20	-25
Patalpoje	Temperatūra (°C)	20	20	20	15
	Drėgnumas (%)	40	35	30	30

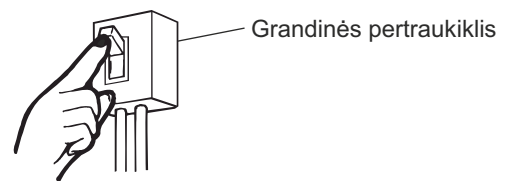
Dalių pavadinimai



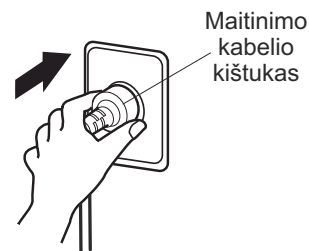
Prieš paleidžiant Lossnay

Pasirengimas įjungti maitinimą

1. Paskirstymo spintoje įjunkite grandinės pertraukiklį.



2. Maitinimo kabelio kištuką įjunkite į sieninį kištukinį lizdą.



Veikimas

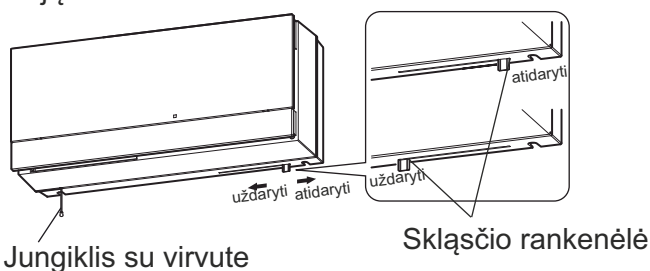
Pastaba

- Toliau nurodytais atvejais sustabdykite Lossnay ir uždarykite skląstį.

- Jeigu oras lauke yra šaltas, stiprus vėjas, smarkiai sniega arba lyja, didelis rūkas arba šerkšnas (vanduo arba sniegas gali prasiskverbti į įrenginį per oro įsiurbimo angą, tai gali sugadinti įrenginį).

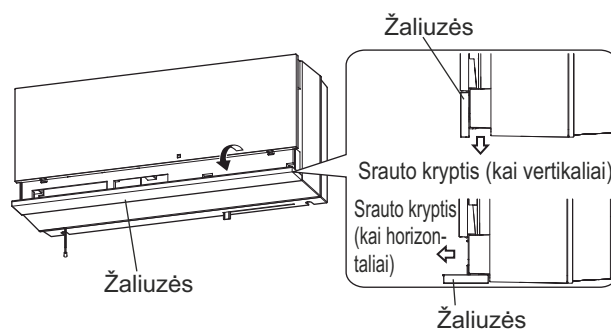
- Valymo ir tikrinimo darbų metu:

1. Pastumkite skląščio rankenėlę į darbinę poziciją.



Jeigu į jus pučia šaltas oras

Jeigu šaltas oras pučia tiesiai į jus, paverskite žaliuzes link savęs, taip pakeisite oro srauto kryptį iš vertikalios į horizontalią (valdoma rankiniu būdu).

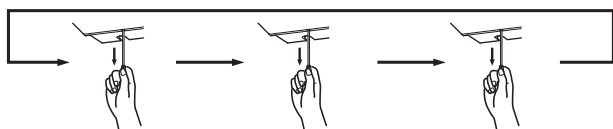


Pastaba

- Prieš naudodami įrenginį įsitikinkite, kad skląščio rankenėlė yra pozicijoje „atidaryta“ (angl. Open).

1. Veikimo režimų perjungimas (oro srautas).

Patraukę jungiklį su virvute, galite perjungti iš HI (liet. aukštas režimas) į LO (žemas režimas) arba Išjungta.



HI veikimas

(veikimo indikatorius šviečia)

LO veikimas

(veikimo indikatorius nustoja šviesti)

Off

Techninė priežiūra

Siekiant užtikrinti maksimalų Lossnay tarnavimo laiką, būtina bent vieną kartą per 6 mėnesius išvalyti ant išmetamo oro filtro ir lauko oro filtro susikaupusius nešvarumus ar dulkes.

⚠️ Įspėjimas:

- **Prieš atlikdami techninės priežiūros darbus, visada ištraukite maitinimo kištuką iš sieninio kištukinio lizdo**

- Jeigu maitinimas neišjungtas, iškyla elektros smūgio ir nudegimų pavojus.

⚠️ Atsargiai:

- **Atlikdami techninės priežiūros darbus dėvėkite pirštines.**

- Nedėvėdami pirštinių galite susižeisti.

- **Jeigu naudojate išskleidžiamas kopėčias, įsitikinkite, kad jas pastatėte ant lygaus paviršiaus ir kad nieko nėra po kojomis.**

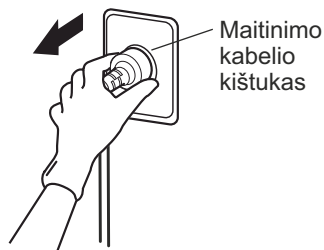
- Nuvirtus kopėčioms galite susižeisti.

Filtrų ir Lossnay šerdies išėmimas ir valymas.

1. Išjunkite maitinimą

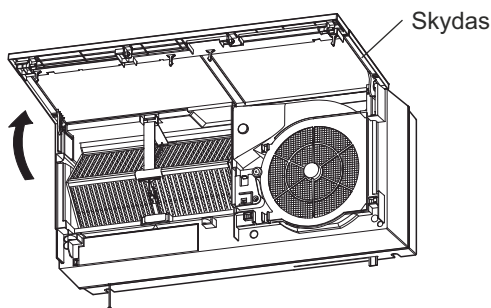
1) Išjunkite Lossnay.

2) Visada ištraukite maitinimo kištuką iš sieninio kištukinio lizdo.



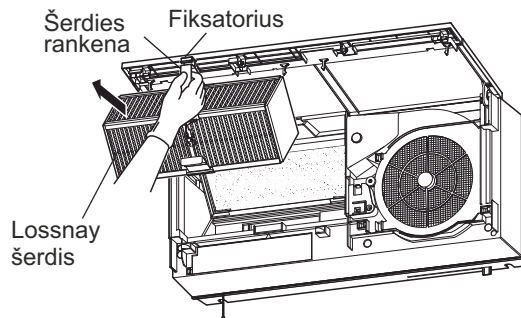
2. Atidarykite skydą.

Iki galo atidarykite skydą.



3. Išimkite Lossnay šerdį.

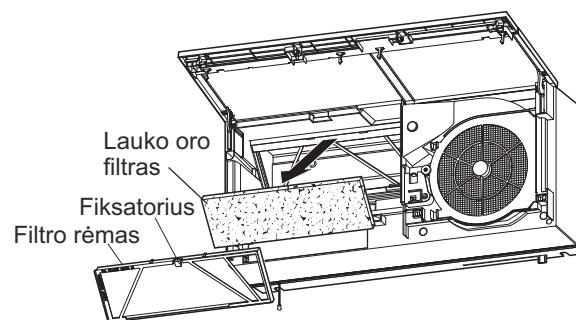
Norėdami išimti šerdį, paspauskite Lossnay šerdies rankenos fiksatorių ir patraukite rankeną į save.



4. Išimkite lauko oro filtrą.

1) Norėdami iš pagrindinio įrenginio išimti filtro rėmą, paspauskite filtro rėmo fiksatorių, patraukite filtrą į save.

2) Išimkite filtrą iš rėmo.



5. Valymas

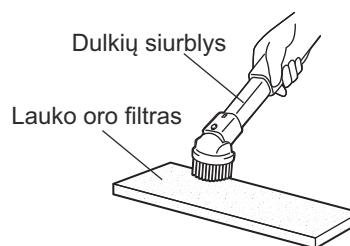
Lauko oro filtro valymas

Valymas:

Dulkių siurbliu išsiurbkite dulkes iš filtro, tada rankomis išplaukite filtrą drungname vandenyje (iki 40°C) su neutralia plovimo priemone. Tada gerai išdžiovinkite filtrą.

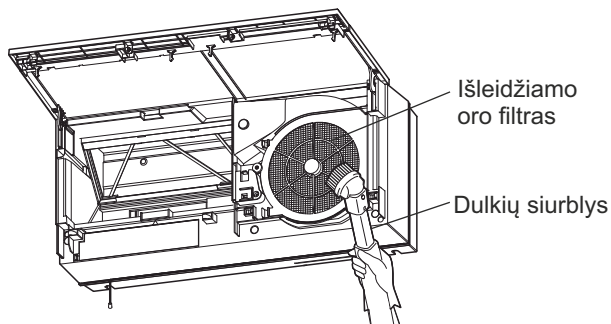
Keitimas:

Jeigu filtras buvo išplautas penkis arba šešis kartus, filtrą reikia pakeisti nauju, kuris yra parduodamas kaip atsarginė dalis (P-100F₅-E).



Išleidžiamo oro filtro valymas

Dulkes išvalykite su dulkių siurbliu.



Pastaba

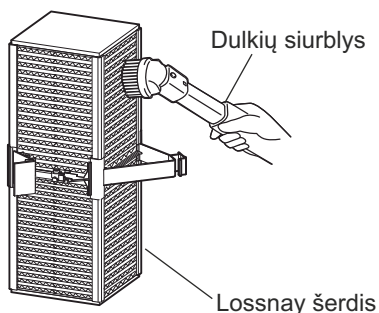
- Į išleidžiamo oro filtrą negalima stipriai spausti dulkių siurblio antgalio, nekiškite atsuktuvų arba vielos (tai gali sugadinti filtrą).

Lossnay šerdies valymas

Lossnay šerdį būtina valyti bent kartą per metus.

Dulkes pašalinkite, naudodami dulkių siurblij.

- Dulkių siurblio antgaliu švelniai išsiurbkite šerdies paviršius.



Pastaba

- Lossnay šerdis neturi būti veikiamas vandens, chemikalų arba lakių tirpalų.
- Lossnay šerdis negali būti dedama šalia atviros ugnies šaltinių.
- Į Lossnay šerdį negalima stipriai spausti dulkių siurblio antgalio, nekiškite atsuktuvų arba vielos.

6. Surinkimas ir patikrinimas po atliktų techninės priežiūros darbų

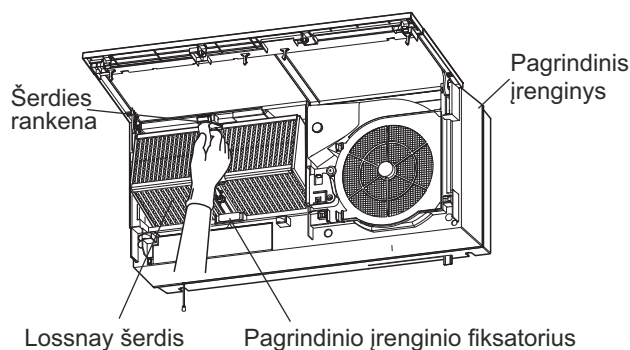
Norėdami sumontuoti filtrą ir Lossnay šerdį, išėmimo procedūrą vykdykite atgaline tvarka.

⚠ Atsargiai:

- **Atlikę techninės priežiūros darbus, gerai pritvirtinkite nuimtas dalis.**

- Krisdamas įrenginys gali sužeisti.

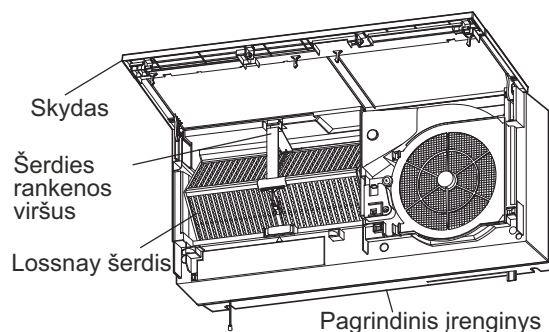
- Sumontuokite lauko oro filtrą (žr. 5 puslapį)
 - Lauko oro filtrą įdėkite į filtro rėmą ir sumontuokite pagrindiniame įrenginyje (nesumaišykite viršaus ir apačios).
- Sumontuokite Lossnay šerdį.
 - (1) Apatinę Lossnay šerdies dalį prikabinkite prie fiksatoriaus pagrindiniame įrenginyje.



(2) Spauskite šerdies rankenos viršų į pagrindinį įrenginį, kol išgirsite tarkštelėjimą.

Pastaba

- Įsitikinkite, kad centriniai fiksatoriai viršuje ir apačioje ir du fiksatoriai šerdies galuose yra įstatyti iki galo.



- Uždarykite skydą.
 - Uždarydami skydą spauskite tol, kol išgirsite trakštelėjimą.
- Maitinimo laido kištuką įjunkite į sieninį kištukinį lizdą.
- Įjunkite maitinimą.

6. Surinkus įrenginį būtina patikrinti.
- Ar gerai pritvirtinti filtrai ir skydas?
 - Ar įrenginys neskleidžia neiįprastų garsų?
 - Ar įrenginys pučia orą? (įrenginį reikia tikrinti, kai jis yra įjungtas. Skląstis turi būti atidaryta).

Skydo/pagrindinio įrenginio valymas

Jeigu skydas arba pagrindinis įrenginys yra nešvarūs, nuvalykite juos, naudodami gerai išgręžtą šluostę, pamirkytą neutralaus ploviklio ir drungno vandens (ne daugiau 40°C) tirpale, tada nušluostykite sausa šluoste, kad pašalintumėte bet kokius ploviklio ir drėgmės likučius.

Pastaba

- **Bet kurių toliau nurodytų medžiagų naudojimas, atliekant techninės priežiūros darbus gali deformuoti, susilpninti arba nublukinti Lossnay komponentus.**
- Dažų skiediklis, alkoholis, benzinas, dyzelinas, žibalas, aerosoliai, šarminiai valikliai, cheminės šluostės, abrazyviniai valikliai.
- **Nuo maitinimo kištuko būtina nuvalyti bet kokias dulkes.**

Trikčių šalinimas

Jeigu atsiranda viena iš šių problemų, patikrinkite įrenginį. Jeigu problema nėra nurodyta žemiau, arba problema išlieka net ir patikrinus, išjunkite maitinimo laido kištuką iš sieninio kištukinio lizdo, ir susisieki su platintoju.

Modelis	Problema	Priežastis	Reikia patikrinti	Psl.
VL-100U5-E	Įrenginys neveikia	Nėra pagrindinio įrenginio maitinimo	Patikrinkite maitinimo kištuką (tik VL-100U ₅ -E). Patikrinkite, ar nesuveikė grandinės pertraukiklis. Patikrinkite, ar nedingo elektra.	4
	Įrenginys veikia garsiau. Įrenginys veikia triukšmingai.	Netinkamai pritvirtintas lauko oro filtras arba skydas.	Pritvirtinkite skydą arba filtrą.	7
		Užsikimšo lauko oro filtras arba išmetamo oro filtras.	Išvalykite filtrą.	6
	Yra šalta, skląstis nejuda.	Dėl lauko ir patalpos oro temperatūros bei drėgmės skląstis prišalo.	Išjunkite Lossnay įrenginį, palaukite kol temperatūra lauke pakils ir vėl galėsite įjungti įrenginį.	—
	Iš įrenginio pučiama mažiau oro nei įprastai	Užsikimšo lauko oro filtras arba išmetamo oro filtras	Išvalykite filtrą.	6
	Pučiamas oras yra vėsus.	Lauke nukrito oro temperatūra.	Išjunkite įrenginį ir uždarykite skląstį, atsižvelkite į situaciją. Arba pakeiskite žaliuzių poziciją.	5
	Iš įrenginio nepučiamas oras. Iš įrenginio pučiama labai mažai oro.	Lossnay yra ventiliatorius-šilumokaitis, todėl oro srautas yra mažesnis nei įprasto ventiliatoriaus. Tai normalu.		—
		Uždarytas skląstis	Atidarykite skląstį	5
	Įrenginys veikia garsiai.	Uždarytas skląstis	Atidarykite skląstį	5
	Neužsidaro skydas.	Netinkamai sumontuota Lossnay šerdis arba lauko oro filtras (dalis yra ne savo vietoje arba įdėta atvirkščiai)	Tinkamai sumontuokite komponentus	7

Specifikacijos

Modelis	Maitinimo įtampa (V)	Dažnis (Hz)	Veikimo lygiai	Energijos suvartojimas (W)	Oro tūris (m ³ /h)	Šilumokaičio efektyvumas (%)	Triukšmas (dB)	Svoris (kg)
VL-100U5-E	220	50	HI	30	100	73	36.5	7,5
			LO	13	55	80	24	
	230	50	HI	31	105	73	37	
			LO	15	60	80	25	
	240	50	HI	34	106	72	38	
			LO	17	61	79	27	
	220	60	HI	34	103	73	37	
			LO	17	57	80	25	

* Triukšmo lygis gali būti aukštesnis, priklausomai nuo patalpos struktūros.

Aptarnavimas po pardavimo

Pasikonsultuokite su savo pardavėju apie šiam Lossnay produktui teikiamas aptarnavimo po pardavimo paslaugas.

Jeigu išgirdote keistus garsus, jeigu nepučiamas oras arba iškilo kitos problemos, išjunkite maitinimą ir susisiekite su pardavėju. Pasikonsultuokite su savo pardavėju dėl patikrinimo ir remonto darbų išlaidų.

